

Durman®

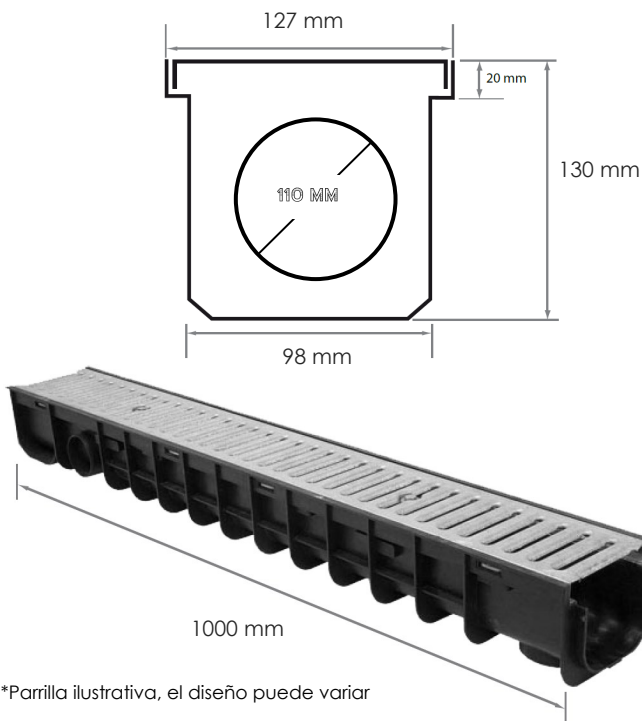
by aliaxis

FT Canal Tránsito Liviano

Descripción

Canal de polipropileno con rejilla de hierro galvanizado. Cumple con la clase B 125 de la Norma Europea EN 124, soporta tránsito ligero de hasta 125 kN (aprox. 12500 Kg).

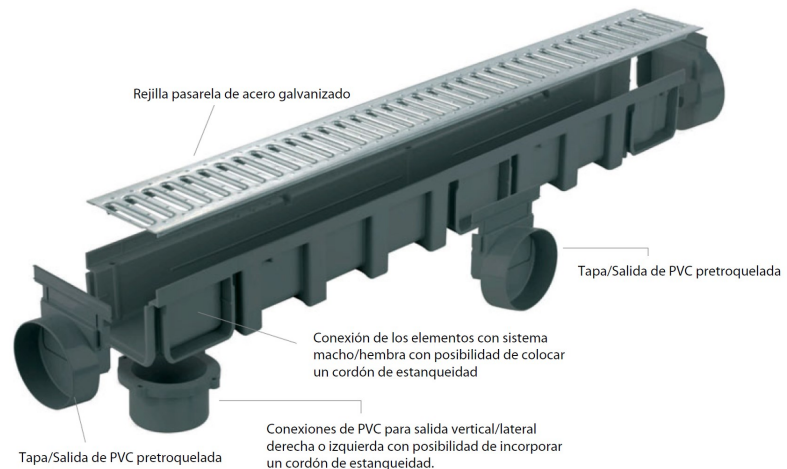
Dimensiones



Características Técnicas

Concepto	Descripción
Color	Parrilla gris, canal negro
Material	Parrilla de acero galvanizado,
Resistencia	125 kN = 12.5 Ton = 12500 Kg

Partes



Propiedades de Polipropileno

- Tradicional: El PP es un material utilizado desde hace varios años en el transporte de fluidos.
- Sólido: El PP mantiene una gran resistencia a los choques (antes y después de la instalación) y al envejecimiento.
- Ligero: Su bajo peso facilita la manutención, el transporte y la instalación.
- Ecológico: El PP no deja ningún residuo de polímero en el agua. Se recomienda, particularmente, en el sector alimentario y donde se necesite una estanqueidad perfecta.
- Hidráulico: La superficie interior de los canales es lisa por lo que mejora los resultados hidráulicos. No hay retención de agua.
- Funcional: Las salidas laterales y verticales son muy fáciles de destapar, facilita la conexión con tuberías de PVC a encolar o con junta. Admite diferentes revestimientos de las superficies colindantes: asfalto, adoquín, embaldosado, hormigón.
- Perfecta resistencia a la helada.
- Resistente: A ácidos y a la mayoría de los agentes químicos.