

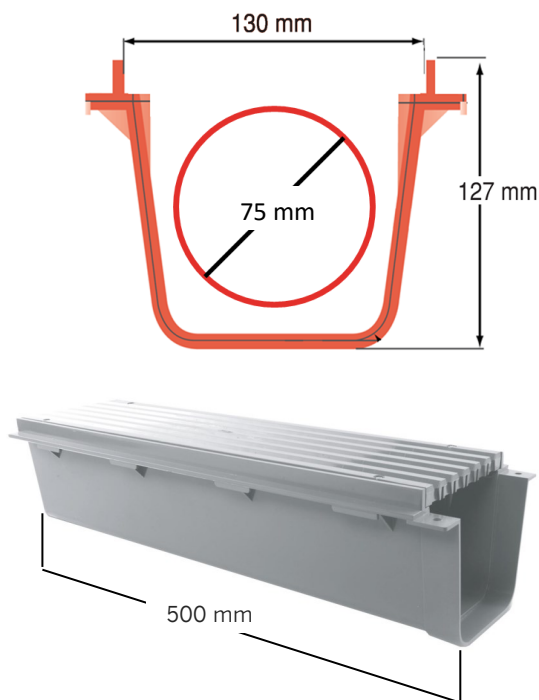
Durman®

FT Canal Tránsito Peatonal

Descripción

Canal de PVC con rejilla resistente al paso de peatones, motocicletas y bicicletas. Cumple con la clase A15 de la Norma Europea EN 124, soporta de hasta 1.5 kN (aprox. 1500 Kg).

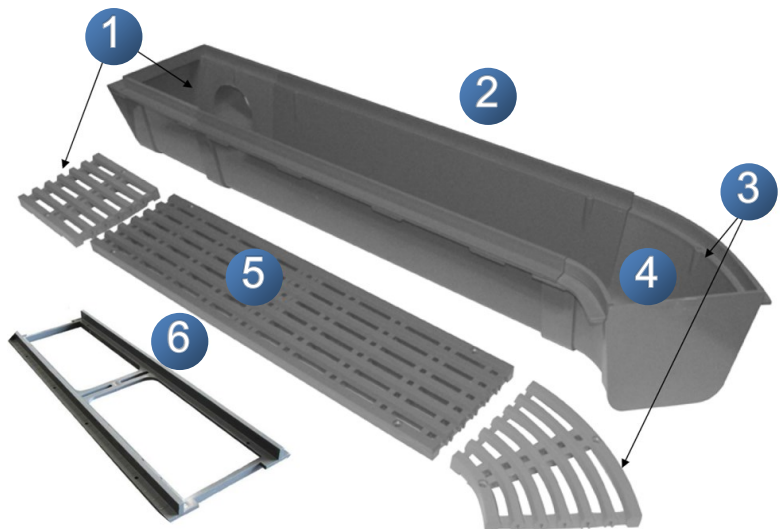
Dimensiones



Características Técnicas

Concepto	Descripción
Color	Gris Claro
Material	PVC+tornillos de acero inoxidable
Resistencia	15 kN = 1.5 Ton = 1500 Kg

Partes



- 1. Salida lateral** de 3" ASTM (75 mm) con campana a cementar con Pegamento Durman PVC Medio. Incluye rejilla de PVC con tornillos inoxidables.
- 2. Canal** PVC de 50 cm de largo, con rejilla incluida, con un extremo en campana y el otro extremo en espiga para ajustar fácilmente a la siguiente pieza.
- 3. Ángulo 45°** para hacer cualquier tipo de desviación o giro, incluye la rejilla.
- 4. Par de Tapas** para los finales del canal.
- 5. Rejilla** de PVC, se acopla al canal con tornillos inoxidables.
- 6. Marco** de PVC, se utiliza cuando el canal está fabricado en otra solución (concreto por ejemplo), se coloca el marco con la rejilla para dar un acabado estético.

Características

- Unión por junta cementada.
- Fijación de rejillas con tornillos de acero inoxidable.
- Posibilidad de salidas laterales o en el extremo.

Ventajas del sistema

- Inoxidables e inalterables a largo plazo.
- Livianas y de larga vida útil.
- Mayor facilidad y rapidez de instalación, fácil de limpiar y de libre mantenimiento.