

FT Biodigestor 1300L

Descripción

Un biodigestor es un tanque cerrado donde se producen reacciones anaeróbicas (en ausencia de aire) en el que se degrada la materia orgánica disuelta en un medio acuoso (aguas residuales), para dar como resultado metano, dióxido de carbono, trazas de hidrogeno y ácido sulfhídrico. Obteniendo como resultado de la degradación de la materia orgánica, una buena remoción de la misma en las aguas que serán dispuestas hacia el drenaje respectivo, zanja de oxidación, o campo de infiltración con o sin pozo de absorción, reduciendo el impacto en el ambiente

Presentación



Características

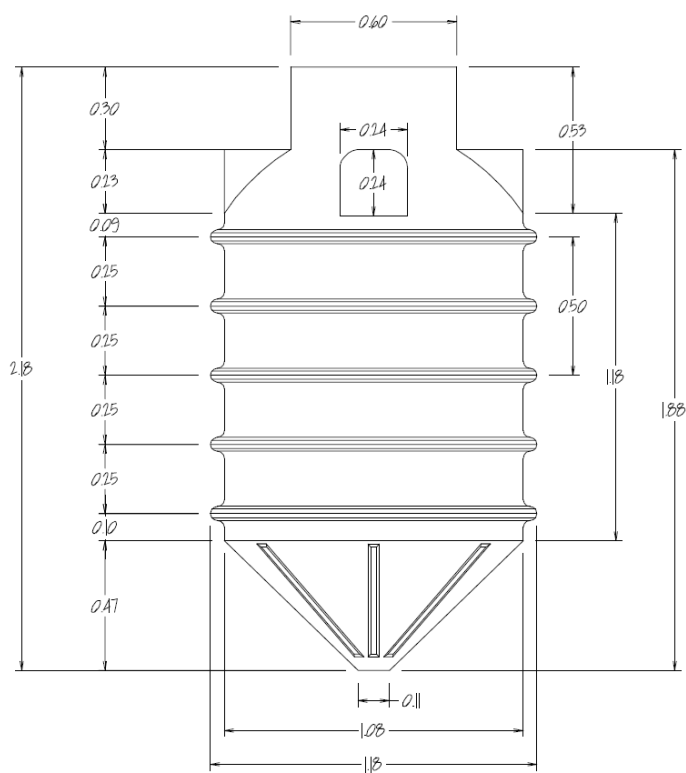
El biodigestor de polietileno Durman es un sistema de fácil y económica operación que reduce el problema de cargas orgánicas en sitios donde no existe red municipal de drenajes o en donde el caudal a tratar es muy pequeño, sustituyendo con mayor eficiencia a las fosas sépticas y letrinas.

Beneficios

- No consume energía eléctrica.
- Instalación y operación rápida y económica.
- Bajos costos de operación y mantenimiento

- Ideal para sitios que no cuenten con servicio de drenaje.
- No contamina mantos freáticos debido a que no se agrieta ni se fisura.
- Diseño compacto (aproximadamente 2.18 m de alto y 1.08 m de diámetro).
- Una mejor calidad del agua, comparada con los sistemas tradicionales (fosas sépticas).
- Los lodos obtenidos del proceso de biodigestión pueden ser utilizados como fertilizante, ya que son ricos en nitrógeno, fósforo y potasio.

Cotas



Datos técnicos

Concepto	Descripción
Capacidad (L)	1300
Altura total (m)	2.18
Altura cilindro (m)	1.17
Altura cono inferior (m)	0.48
Altura cono superior (m)	0.23
Diámetro promedio (m)	1.08
Capac. aguas negras domiciliarias (personas)	5