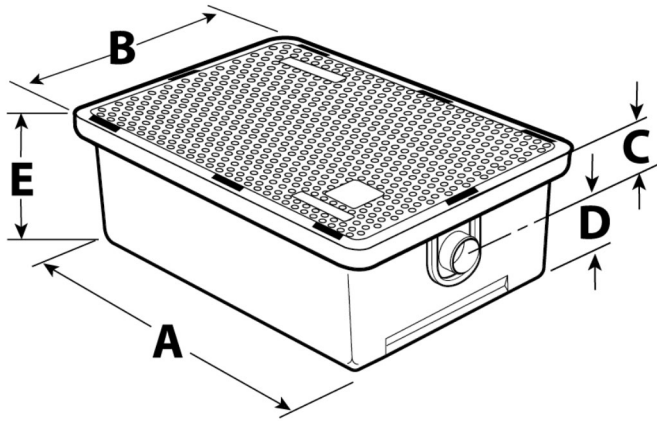


Durman®

FT Trampa para Grasa 25GPM Low Pro

Dimensiones:

En la tabla adjunta se presenta el detalle de las dimensiones de la trampa.



	A	B	C	D	E
cm	78.7	59.7	10.10	17.80	27.9
pulg	30.98	23.50	3.97	7.01	10.98

Características Técnicas:

Capacidad máxima de grasa	24.2 kg
Temperatura de operación	104.4°C
Capacidad carga en superficie	200 kg
Peso Unitario vacío	10.9 kg
Capacidad de líquido	72 L
Diámetro de conexión	2 pulgadas
Litros por segundo	1.60
Promedio de eficiencia	97%

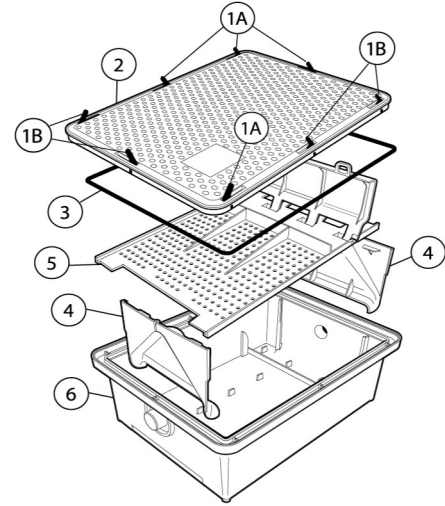
Certificaciones:



ASME
112.14.3

Partes:

1. A y B: Prensas o seguros
2. Cubierta reforzada de polipropileno
3. Empaque de hule (caucho)
4. Baffles de entrada (IN) y salida (OUT) removible
5. Deflector difusor
6. Contenedor o tanque de una pieza



Accesorios que incluye:

- Válvula reguladora de Flujo:

El propósito de éste es permitir que el movimiento dentro de la trampa se dé en la forma y velocidad para la que se le diseñó.



- Válvula de admisión de aire:

Permite que se de la correcta separación de agua y grasa dentro del dispositivo, el diámetro de conexión es de 1^{1/2}" y 2". No permite la salida de malos olores,

agua o grasa

- Acoples de hule y gazas metálicas para la conexión entre tuberías



Funcionamiento interno

