

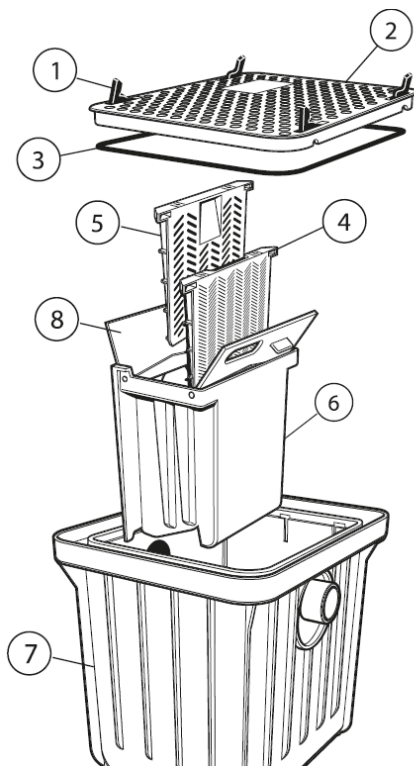
Durman®

FT Interceptor y Canasta de Sólidos

Características

- Puede instalarse independiente o integral al interceptor o trampa.
- Fácil de quitar y mantener.
- Filtración de doble pantalla extraíble.
- 98% * + captura de sólidos.
- Mangos de elevación integrados.
- Rendimiento mejorado del interceptor de grasa.

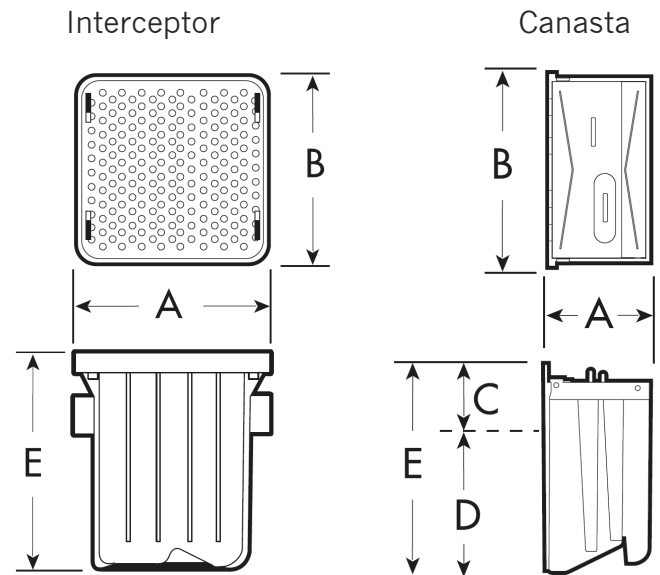
Partes



Ítem	Descripción
1	Prensas
2	Tapa de Polipropileno Reforzada
3	Empaque
4	Pantalla de Finos
5	Pantalla de Gruesos
6	Contenedor de Sólidos
7	Tanque de una sola pieza
8	Manija/Tapadera

* Pruebas internas

Dimensiones



	Interceptor	Canasta
A	368mm (14.5")	184mm (7.25")
B	441mm (17.375")	352mm (13.875")
C	89mm (3.5")	76mm (3")
D	325mm (12.8")	289mm (11.375")
E	414mm (16.3")	365mm (14.375")

Beneficios

La Canasta de sólidos Endura se vende por separado para permitir la mejora de cualquier interceptor de grasa Endura de Durman de altura regular, para proporcionar la capacidad de gestión de sólidos.

Cuando instale en esta aplicación, simplemente quite el deflector de entrada de su interceptor, reemplazándolo con el accesorio de la canasta de sólidos.

Esta unidad debe revisarse y limpiarse al menos semanalmente.

Nota: debe haber suficiente espacio libre por encima del interceptor para mantener y remover la canasta de sólidos, recomendable 18".