

Unión Bajante con Escala de Dilatación Clásica



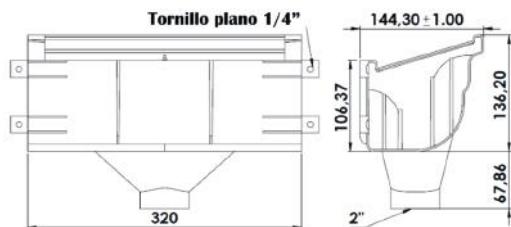
Accesorio de desagüe para canoas. Se utiliza para redirigir el agua hacia los tubos bajantes, no necesita pegamento para unir a canoas/canales, es capaz de direccionar rápidamente el agua hacia los desagües. Evita deformación en las canoas por cambios dimensionales del PVC, debido a la dilatación térmica, esto gracias a que no requiere pegamento para unir la Unión Bajante con las canoas.

Características Técnicas

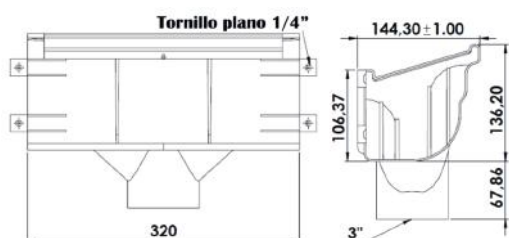
- Salida de agua 2", 3" y rectangular.
- Materia prima: PVC con protección UV
- Empaque 7un por caja.
- Peso Unión Bajante de 2" - 480g, de 3" - 470g, Rectangular 460g.
- Color blanco, con opción a pintarse al gusto.

Dimensiones

Unión Bajante con salida de 2".



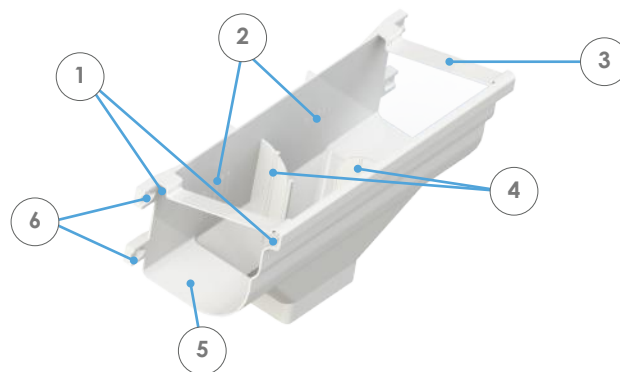
Unión Bajante con salida de 3".



Unión Bajante con salida rectangular.



Acabado



1. Guía para instalar el canal o canoa.
2. Posee escala de temperatura (de 0°C a 40°C) a la que se debe instalar el filo de la canoa, según considere la temperatura ambiente.
3. Soporte dimensional.
4. Permite la correcta evacuación de agua hacia la tubería bajante, gracias a elementos en la salida del bajante que cortan el vortex o remolino que genera el agua al bajar por un ducto.
5. No se requiere pegamento para unir con las canoas con las uniones bajantes con escala de dilatación, con el nuevo diseño evita fugas de agua. (El resto de accesorios sí requiere pegamento para ensamblar).
6. Sujeción de tornillos.