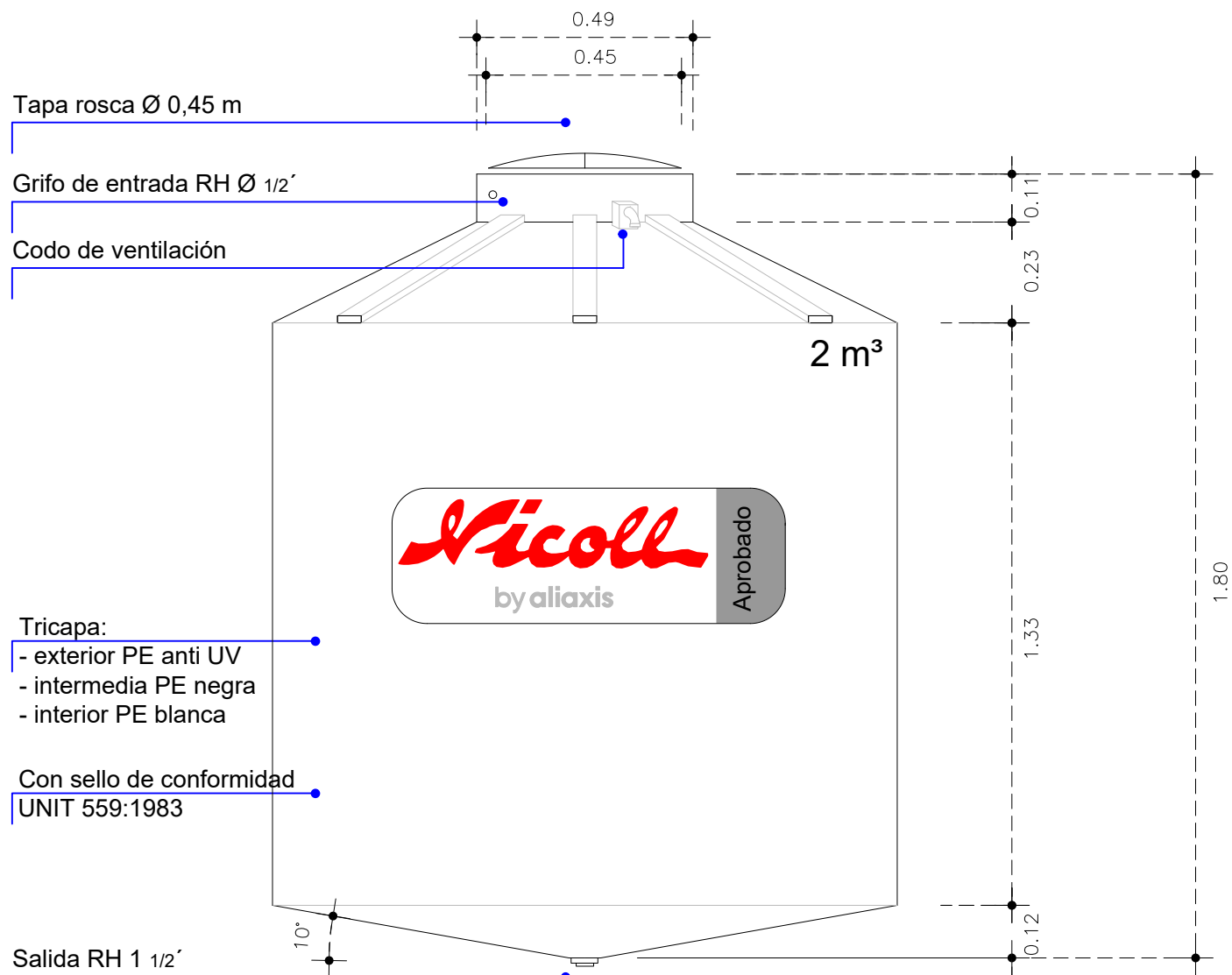
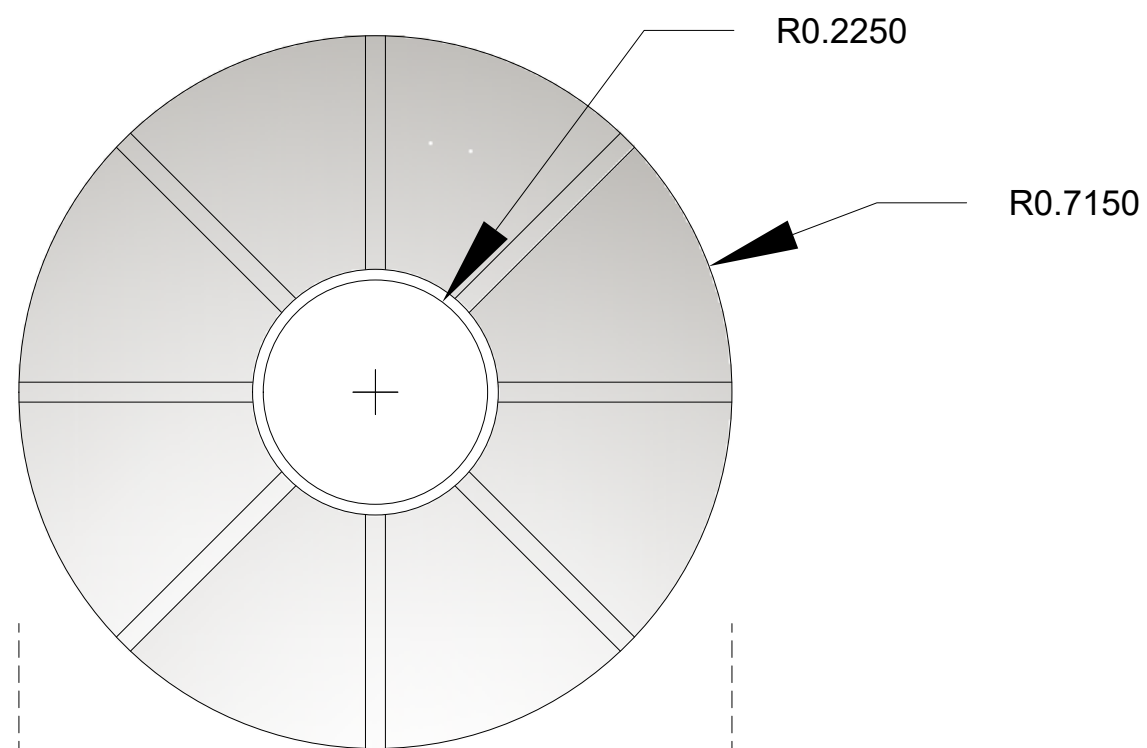


TANQUE APROBADO 2.000 L

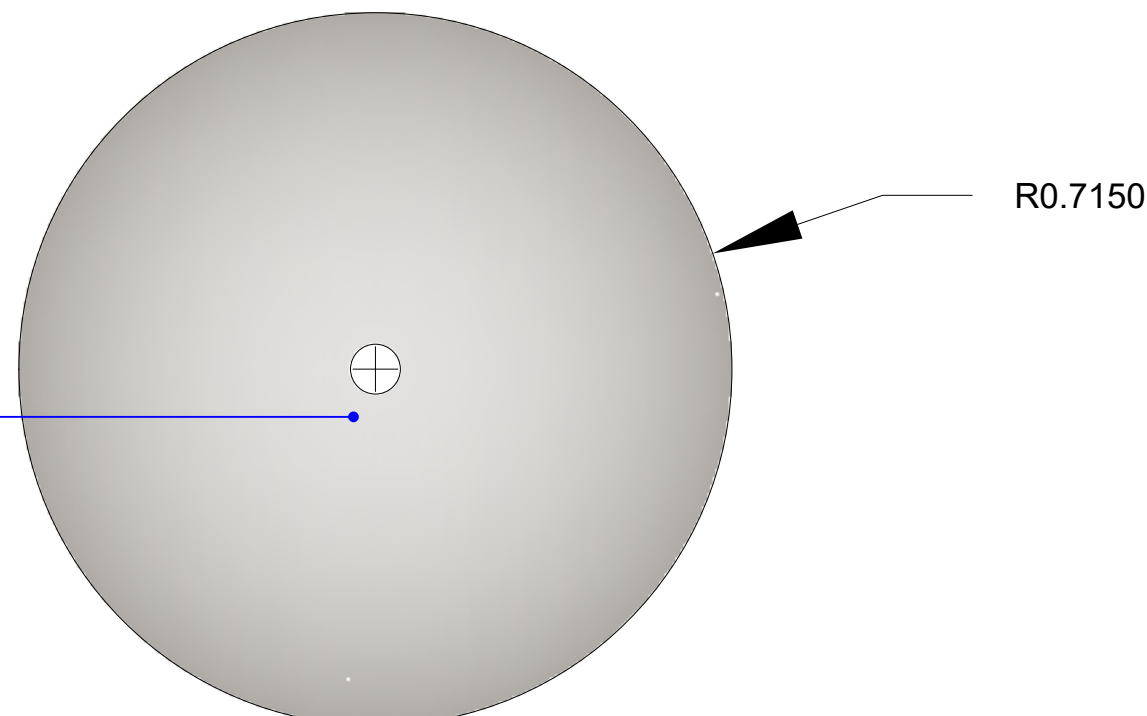


Accesorios	
	Brida 1 1/2 Cód: 9064663
	Grifo flotador Cód: 5004174
	Filtro anillas Cód: 9040582
	Tapa 2 hilos de rosca Cód: 9064664
	Cupla red 3/4x1/2 PPH Cód: 9064246
	Codo 90° HH PPH Cód: 9064128
	Cone. Completa 1/2 Cód: 9064203
	Codo 1 1/2 MH galva Cód: 7009408

VISTA LATERAL



VISTA SUPERIOR



VISTA INFERIOR

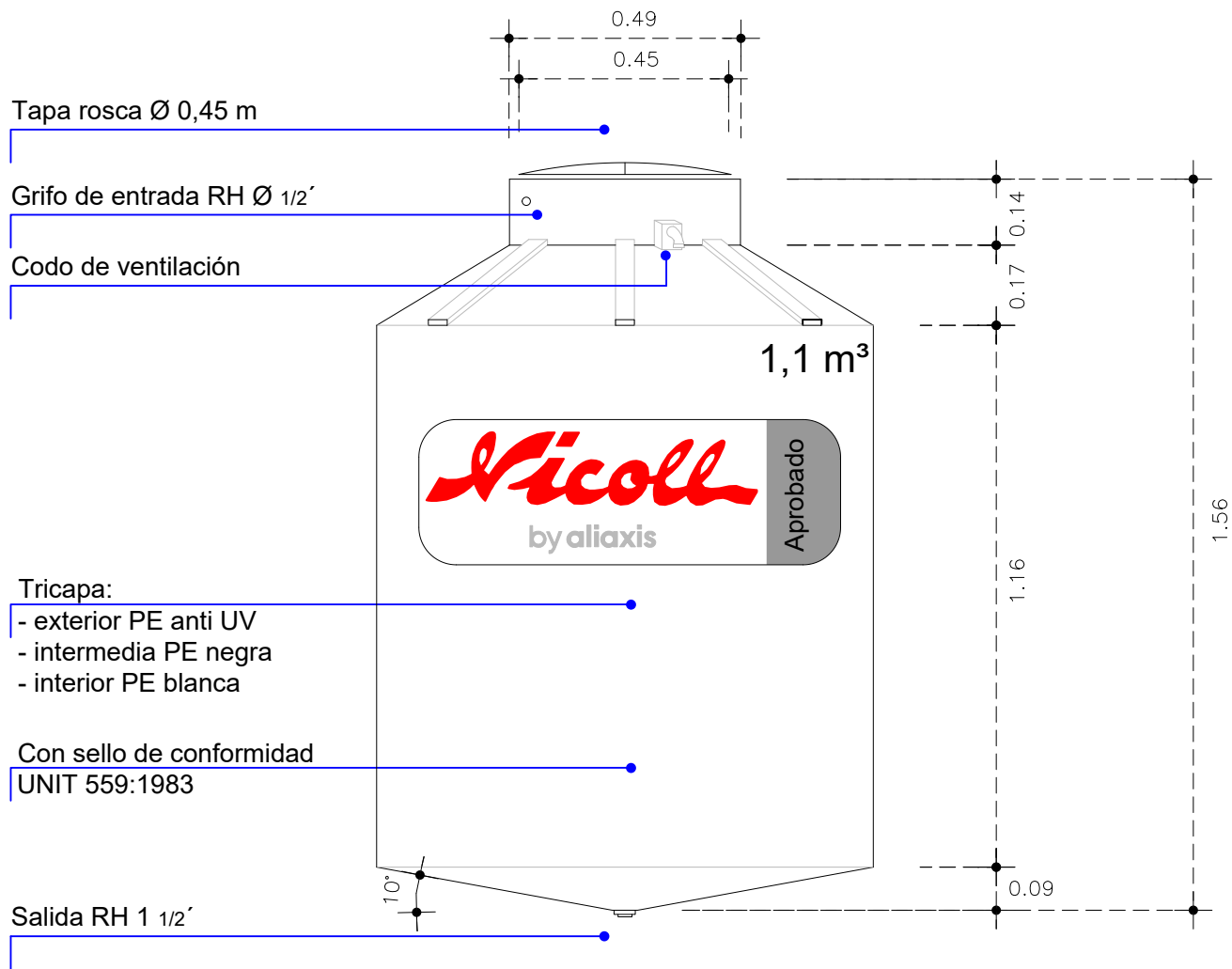


Descripción	Código
Tanque aprobado 2.000 L	2033266

Para obtener más información puede llamar a nuestro servicio de Atención al cliente y departamento técnico, así como consultar nuestro sitio web.
Tel: +598 2512 0000 - www.nicoll.com.uy

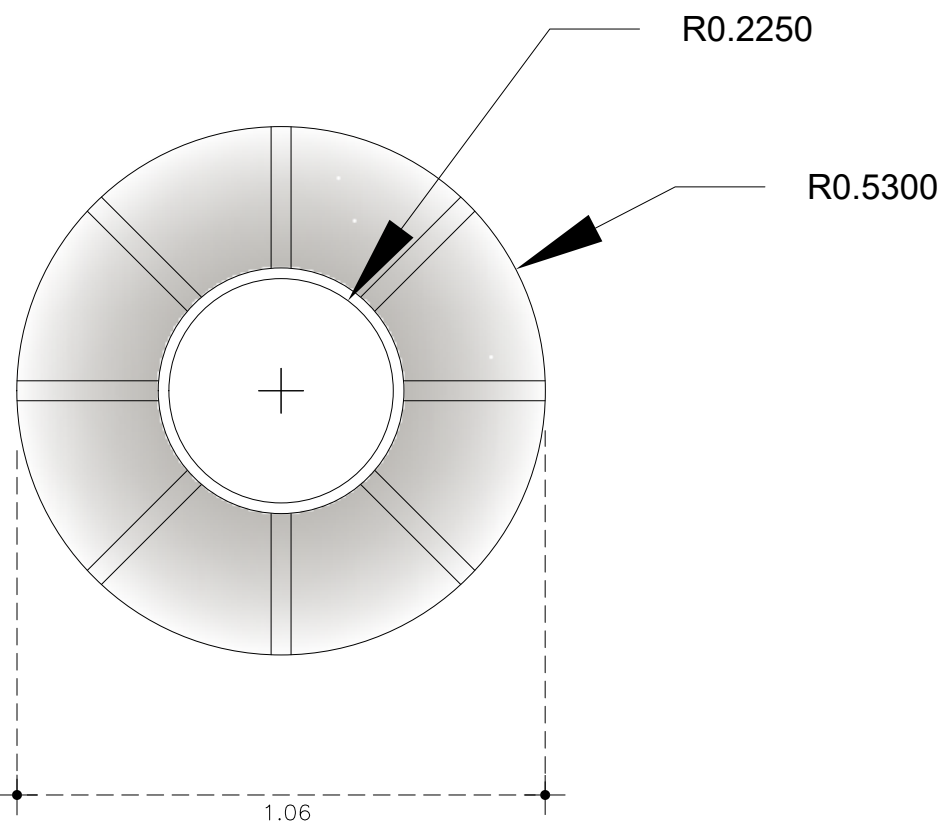
TANQUE APROBADO 1.100 L

Nicoll
by aliaxis

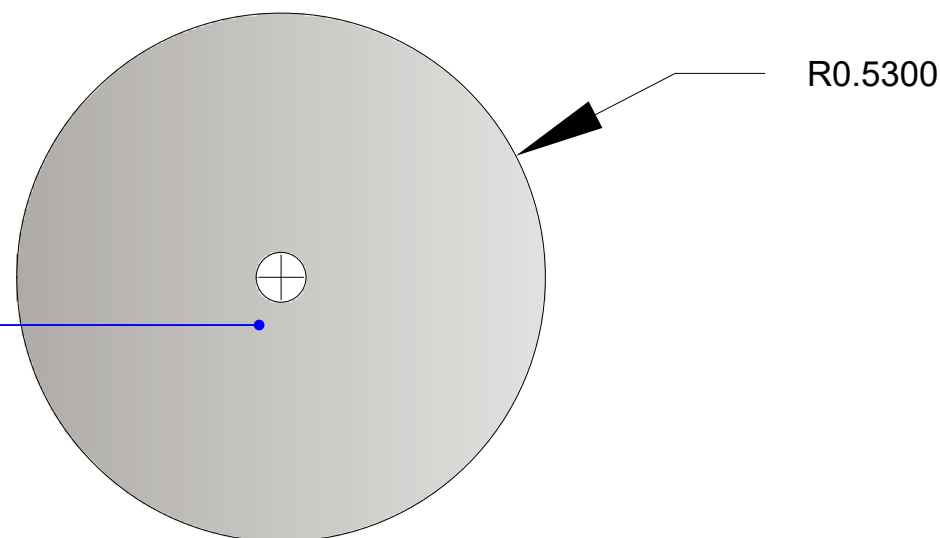


Accesorios	
	Brida 1 1/2 Cód: 9064663
	Grifo flotador Cód: 5004174
	Filtro anillas Cód: 9040582
	Tapa 2 hilos de rosca Cód: 9064664
	Cupla red 3/4x1/2 PPH Cód: 9064246
	Codo 90° HH PPH Cód: 9064128
	Cone. Completa 1/2 Cód: 9064203
	Codo 1 1/2 MH galva Cód: 7009408

VISTA LATERAL



VISTA SUPERIOR



Brida negra
Salida RH 1 1/2'

VISTA INFERIOR



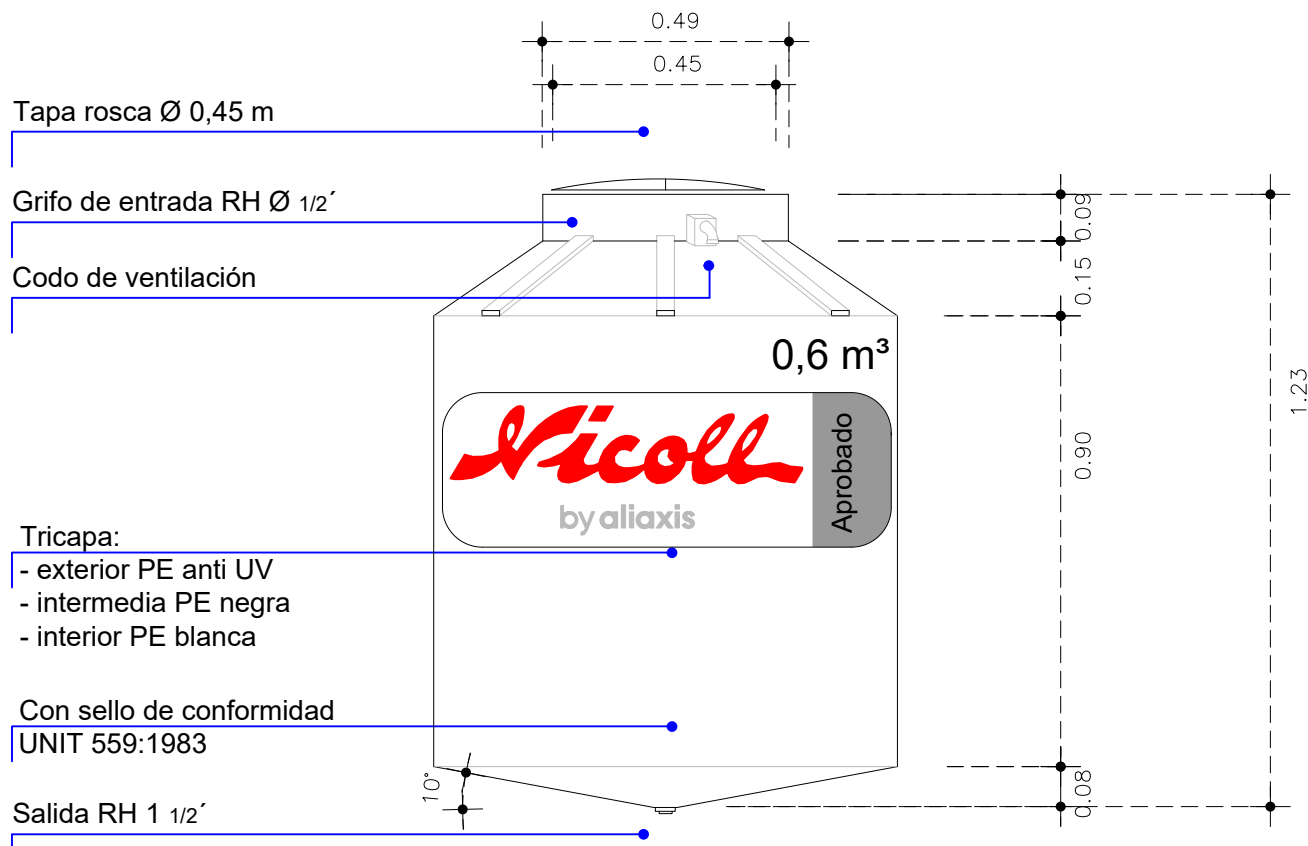
Descripción	Código
Tanque aprobado 1.100 L	2033265

Para obtener más información puede llamar a nuestro servicio de Atención al cliente y departamento técnico, así como consultar nuestro sitio web.

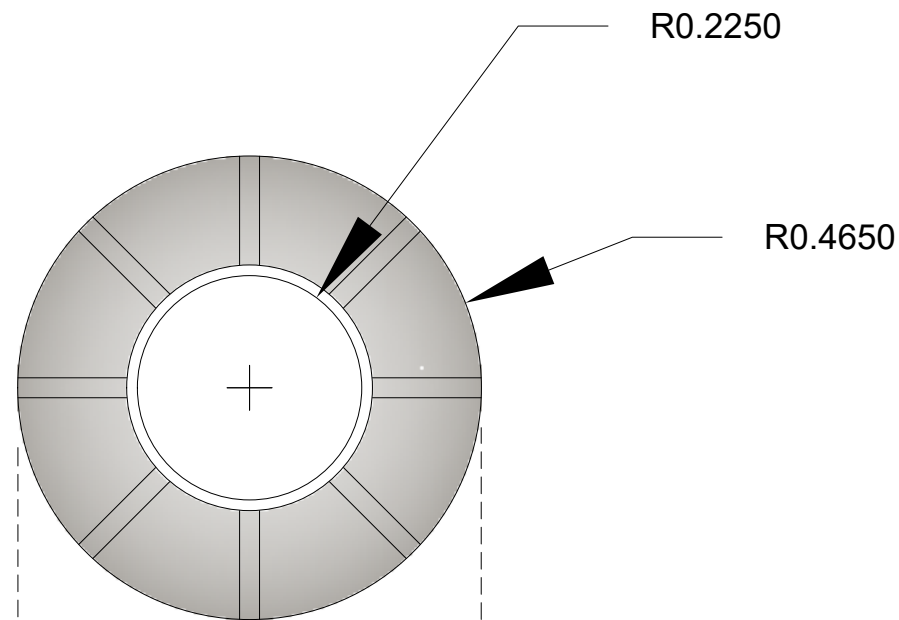
Tel: +598 2512 0000 - www.nicoll.com.uy

Nicoll Uruguay S.A. | Camino Maldonado 7475, km 15.500 CP. 12 200 Montevideo – Uruguay

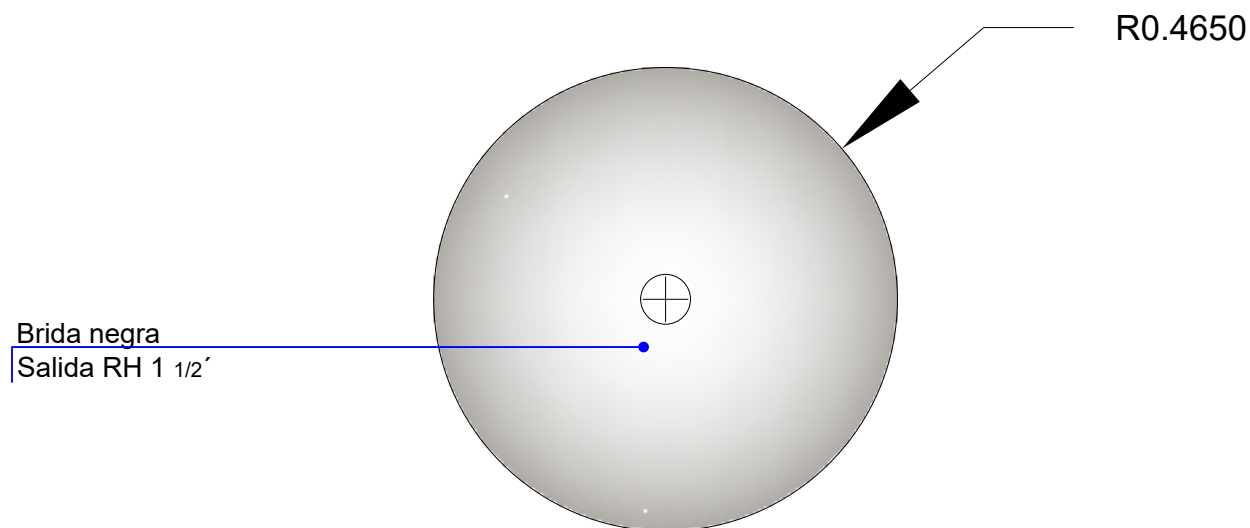
TANQUE APROBADO 600 L



VISTA LATERAL



VISTA SUPERIOR



VISTA INFERIOR

Accesorios	
	Brida 1 1/2 Cód: 9064663
	Grifo flotador Cód: 5004174
	Filtro anillas Cód: 9040582
	Tapa 2 hilos de rosca Cód: 9064664
	Cupla red 3/4x1/2 PPH Cód: 9064246
	Codo 90° HH PPH Cód: 9064128
	Cone. Completa 1/2 Cód: 9064203
	Codo 1 1/2 MH galva Cód: 7009408



Descripción	Código
Tanque aprobado 600 L	2033267

Para obtener más información puede llamar a nuestro servicio de Atención al cliente y departamento técnico, así como consultar nuestro sitio web.

Tel: +598 2512 0000 - www.nicoll.com.uy