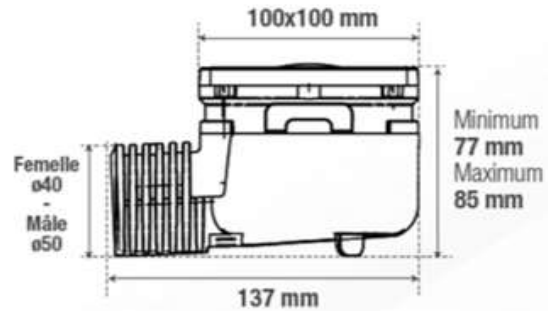


Receptáculo de ducha sifonado horizontal - vertical

Los receptáculos de ducha están diseñados para la evacuación de escurrerías en duchas o lavanderías. Se combina en una misma pieza sifonada de salida vertical un adaptador a salida horizontal permitiendo la unión al sistema de desagüe en todas las configuraciones posibles.

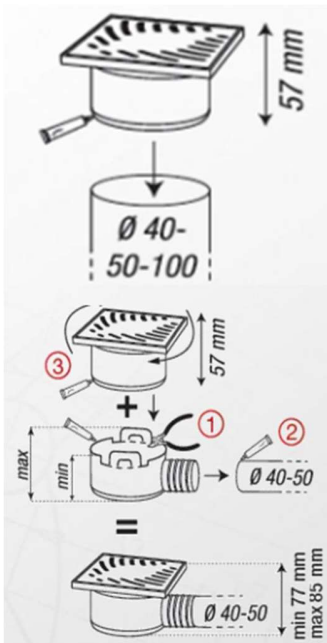


Características:

- Pendiente integrada: 2° 30'.
- Flujo: 0.4 l/s a 0.6 l/s dependiendo de la presencia de las aletas o no.
- Permite mantener el posicionamiento a la cuadrícula de las baldosas.
- Incluye rejilla en PVC de 95mm x 95mm

Descripción	Referencia	Unidades/caja
Receptáculo	9064405	10
Rejilla metálica	9064433	10

Modo de uso:



Salida vertical:

- Aplique cemento solvente de PVC Nicoll en las partes macho y hembra luego ponlos en contacto
- 3 diámetros de conexión son posibles: Ø40 mm, Ø50 mm, Ø100 mm
-

Salida horizontal:

- 1 Determine la altura de espacio deseada:
 - Para la altura mínima 77mm – 0,4l/s: retire las 2 aletas a mano o con pinzas
 - Para la altura máxima 85mm – 0,6l/s: mantenga las 2 aletas
- 2 Aplique cemento solvente de PVC Nicoll en la pared exterior del cuerpo y dentro del adaptador y luego ponerlos en contacto.
- 3 Posicione la rejilla según la cuadrícula de la baldosa.

Para obtener más información puede llamar a nuestro servicio de Atención al cliente y departamento técnico, así como consultar nuestro sitio web.

Tel: +598 2512 0000 - www.nicoll.com.uy